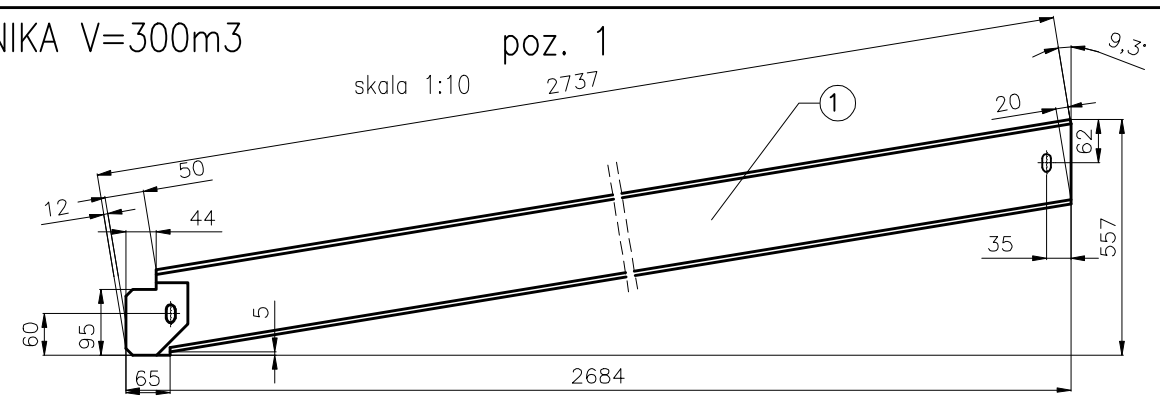
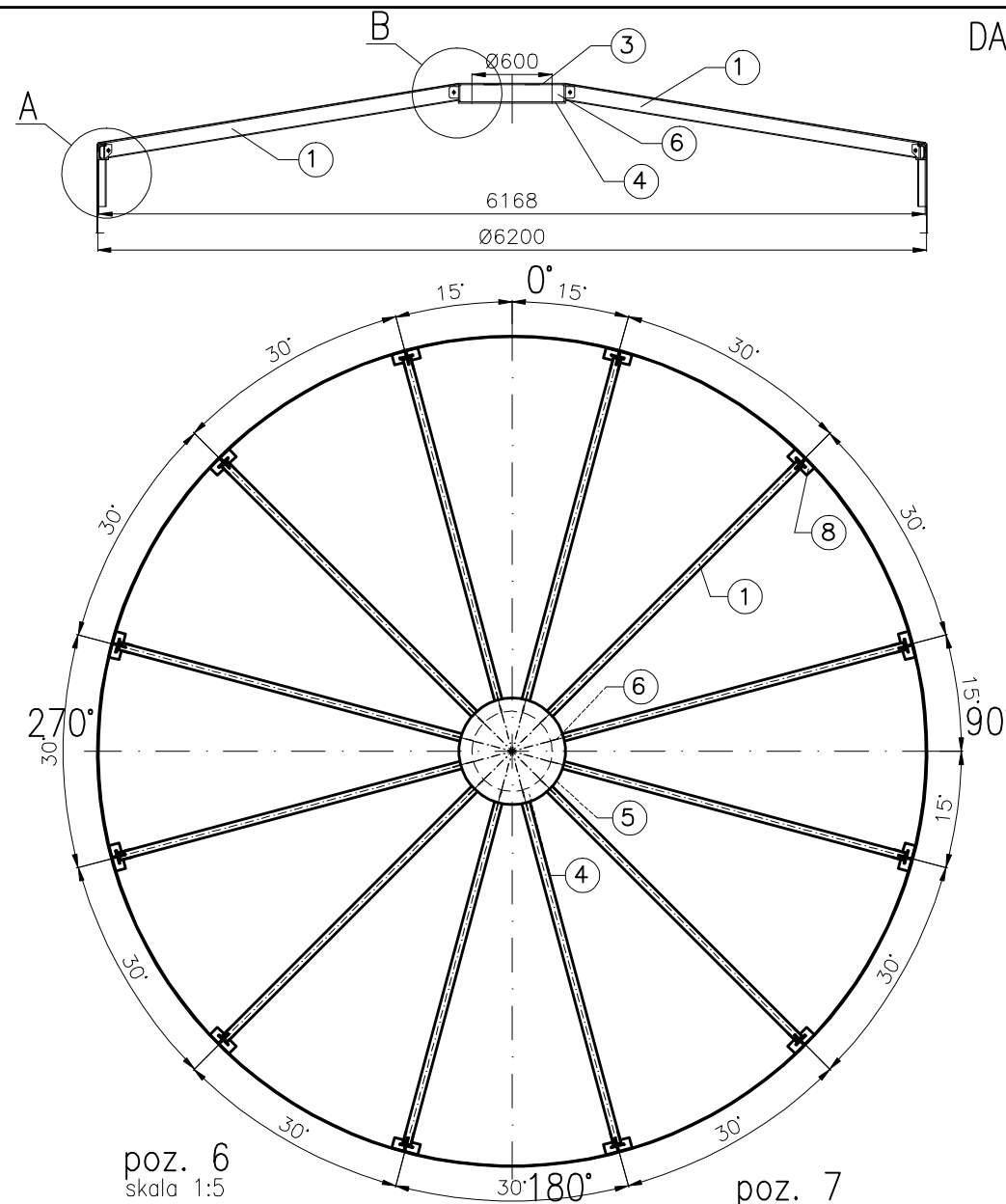


DACH ZBIORNIKA V=300m³

poz. 1

skala 1:10

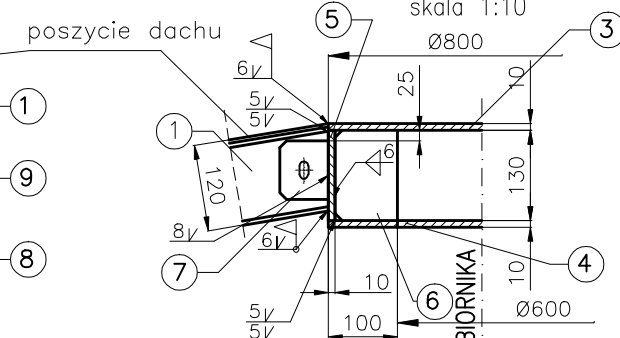
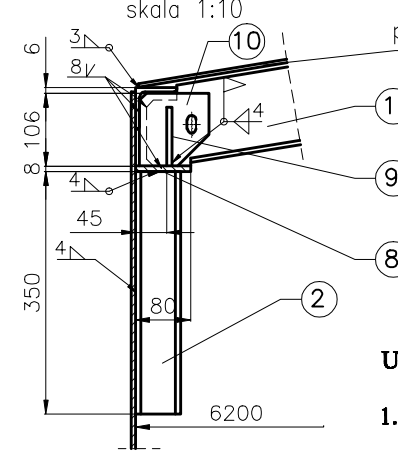


szczegół A

skala 1:10

szczegół B

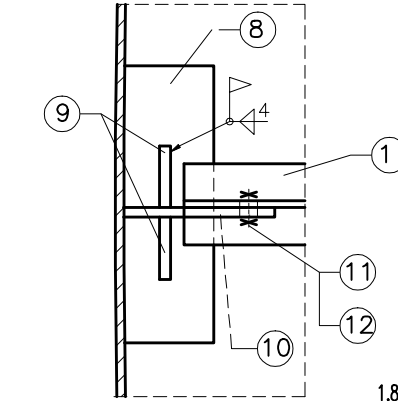
skala 1:10



UWAGI:

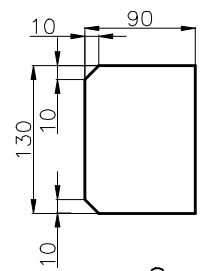
1. Tolerancje wykonania i warunki odbioru wg PN-EN 1993-4-2:2009.

skala 1:5

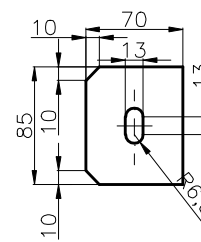


Σ = 550 kg
1,8% spoiny = 10 kg
= 540 kg

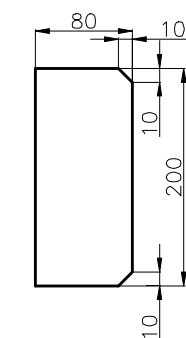
poz. 6
skala 1:5



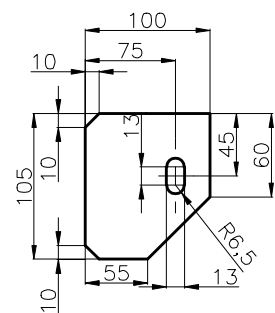
poz. 7
skala 1:5



poz. 8
skala 1:5



poz. 10
skala 1:5



WYKAZ STALI PROFILOWEJ:

Element	Poz.	Sztuk	Wyszczególnienie	Material	Jedn.	Całk. Masa	Uwagi
W-1	12	24	Nakr. M12 5-B Fe/Zn5		-	-	
	11	24	Sr. M12x40 5.6-B Fe/Zn5		-	-	
	10	12	Bl. 8x100x105	S235JR	0,6	7,2	
	9	24	Bl. 8x50x85	S235JR	0,3	7,2	
	8	12	Bl. 8x80x200	S235JR	1,0	12	
	7	12	Bl. 8x70x85	S235JR	0,4	4,8	
	6	12	Bl. 10x90x130	S235JR	0,9	10,8	
	5	1	Bl. 10x130x2513	S235JR	25,6	25,6	
	4	1	Bl. 10x800x800	S235JR	50,2	50,2	
	3	1	Bl. 10x800x800	S235JR	50,2	50,2	
	2	12	[65 L=350	S235JR	2,5	30	
	1	12	PE 120 L=2737	S235JR	28,5	342	

Nr	OPIS	Data
REWIZJA		
TYTUŁ PROJEKTU: PROJEKT KONSTRUKCYJNY ZBIORNIKA V=300m ³		
OBIEKT: BAZA PRZELADUNKOWA NAFTAN W PLANCIE		
TYTUŁ RYSUNKU: Dach - konstrukcja zbiornika V=300m ³		
RODZAJ PROJEKTU: PROJEKT WYKONAWCZY		
BRANŻA: Konstrukcyjna		
PROJEKTOWAŁ: mgr inż. Stanisław Siegiada		
OPRACOWAŁ: mgr inż. Hubert Szymaniak		
SPRAWDZIŁ: inż. Ewa Zurek		
INWESTOR: NAFTAN SP. Z O.O.		
BIURO PROJEKTOWE: CONSTRUCTION Sp. z o.o. 00 - 519 WARSZAWA UL. WSPOLNA 27A / 39 tel/fax: +48 (22) 628 19 97		
DATA	28.12.2011	KKS
SKALA	1:50	TOM
FORMAT		I
SYMB. PRAC. PROJ.		CAD
		AutoCAD 2004
Nr pliku:	NFT-W-K-08.dwg	
Nr rysunku:	NFT-W-K-08	