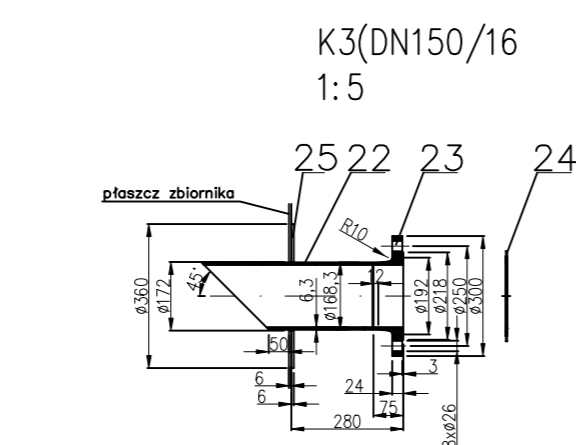
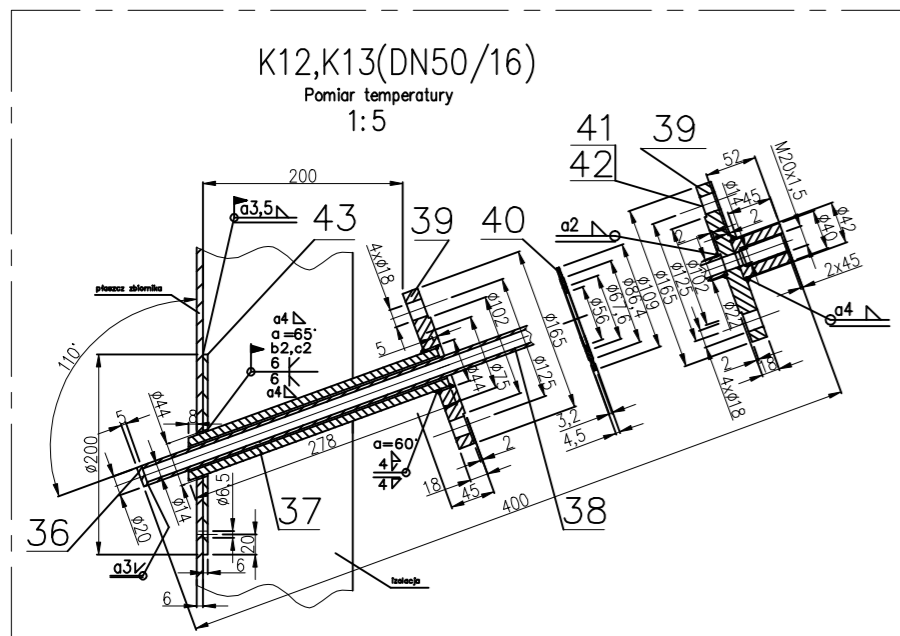
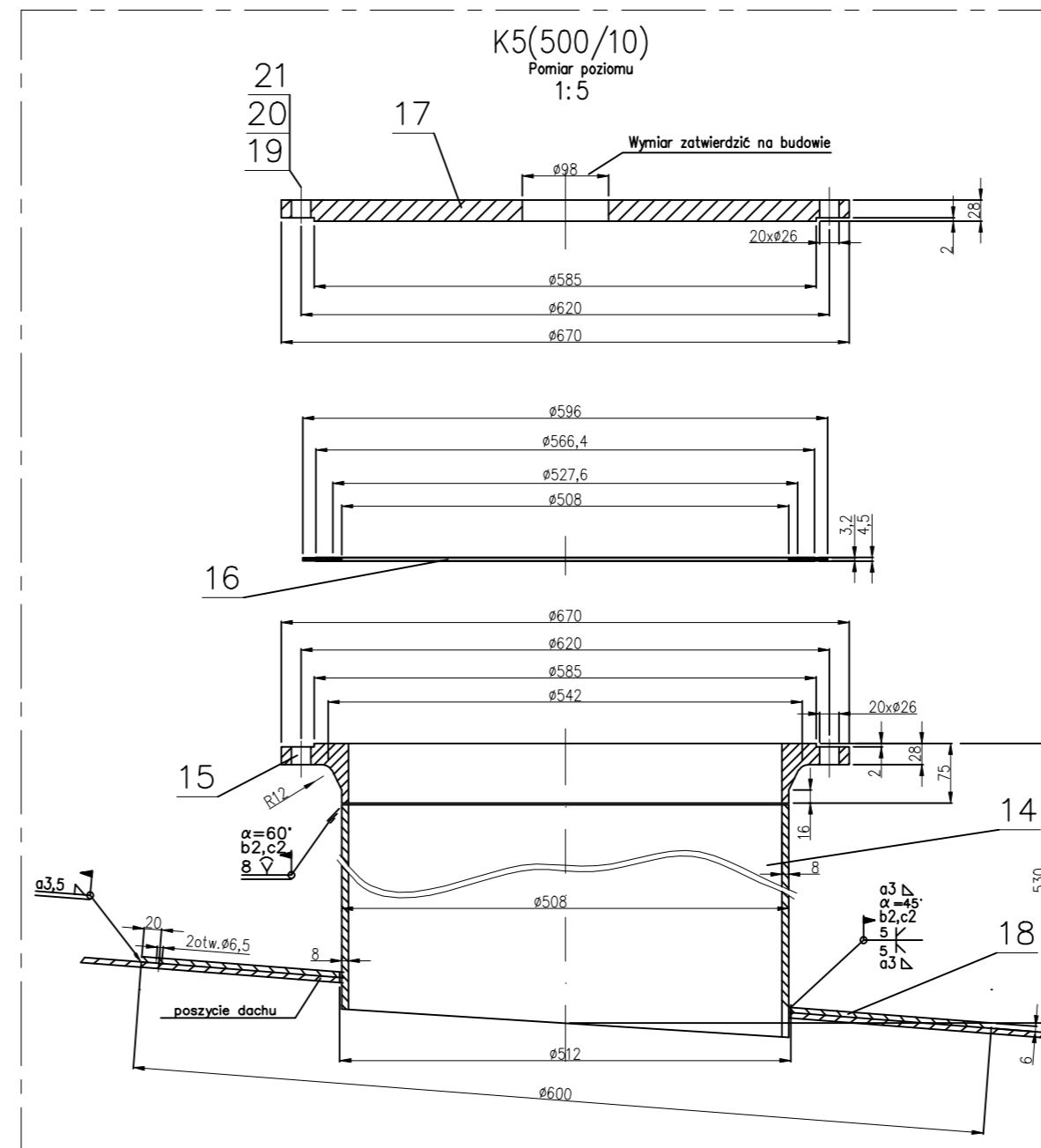
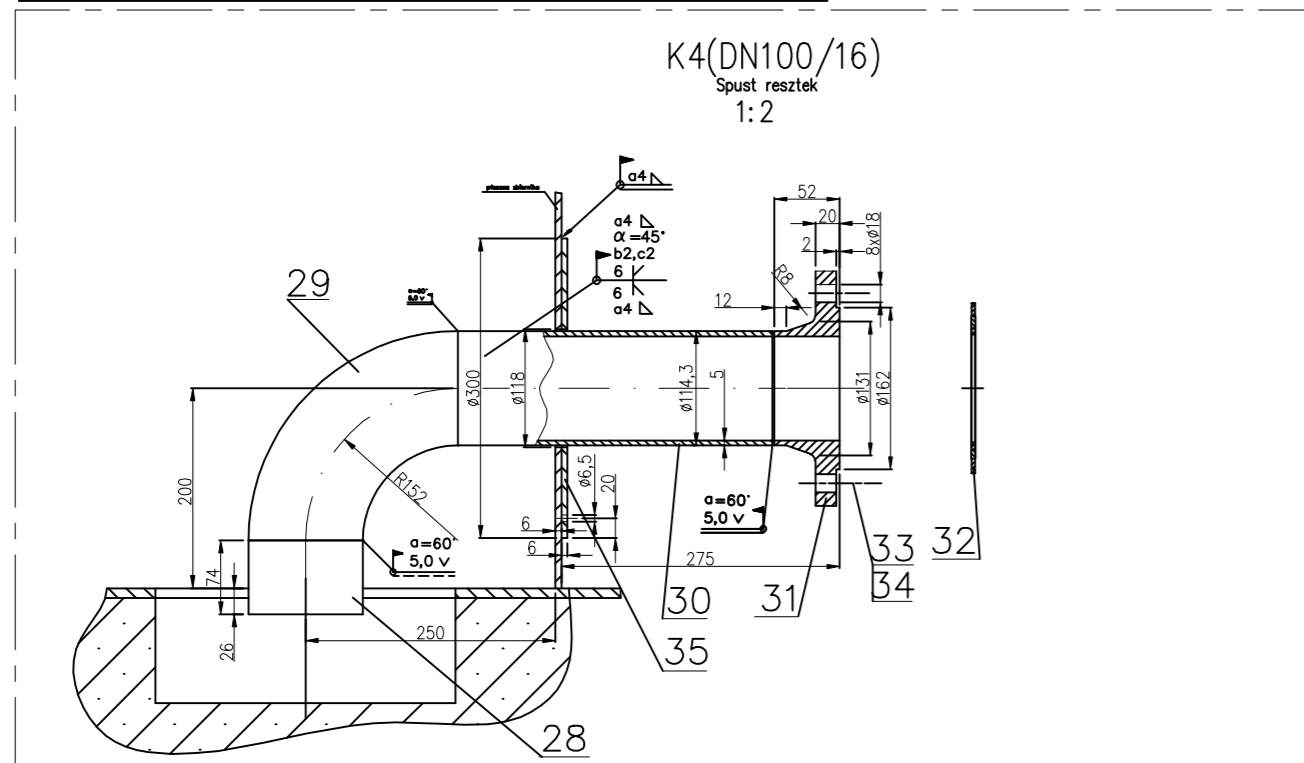
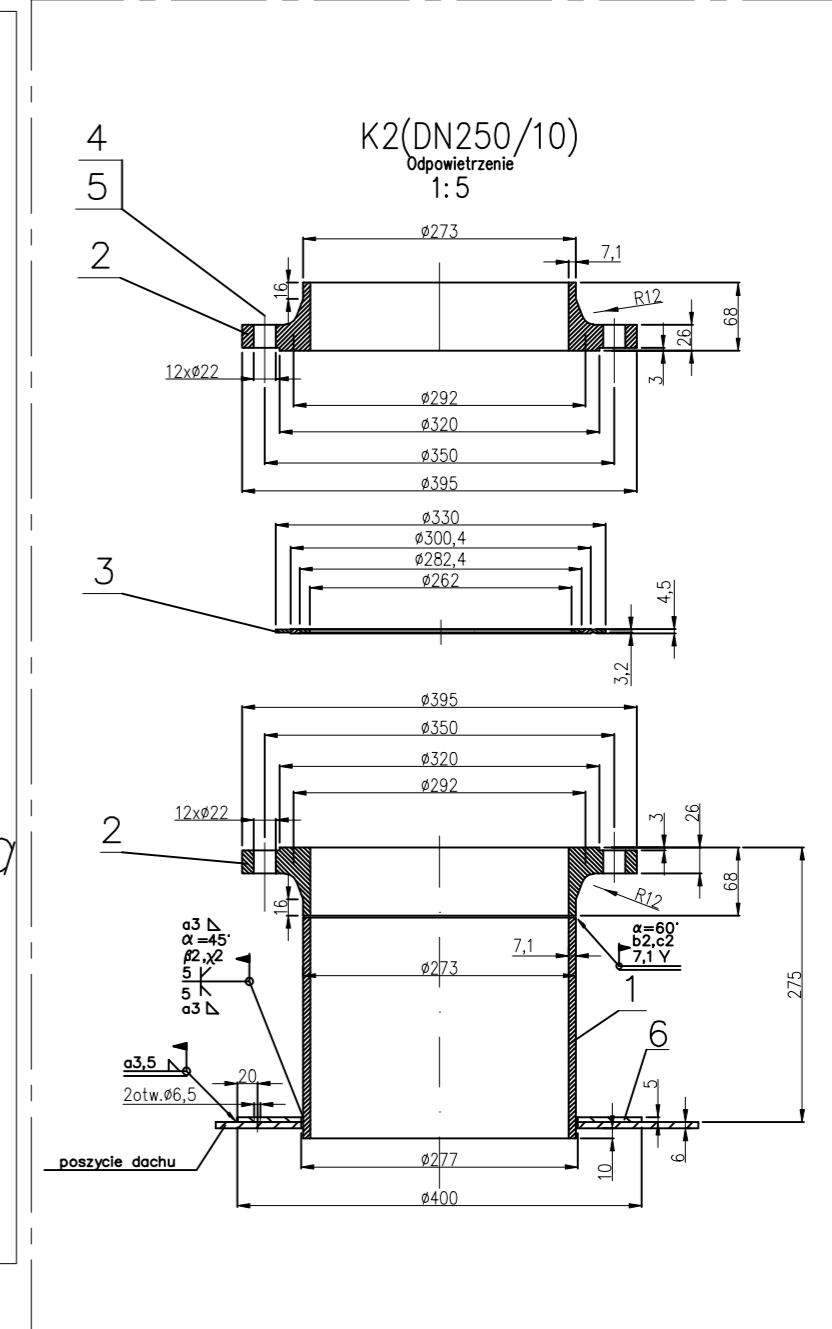
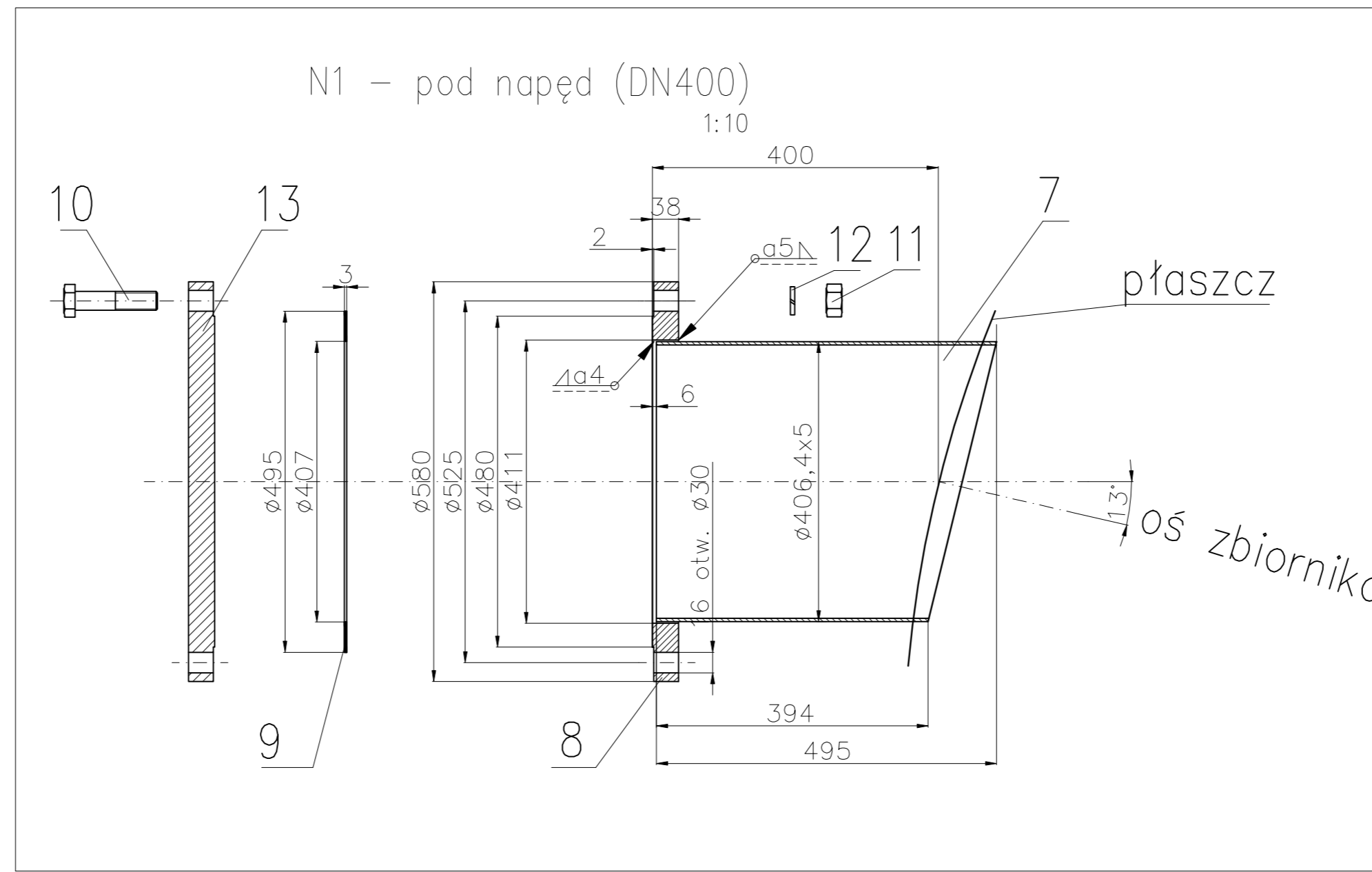


Σ ≈ 750 kg

Poz.	Sztuk	Wyszczególnienie	Materiał	Nr rysunku lub nr normy	Jedn. Calk.	Całk. Masa	Uwagi
35	1	Blocha 6x300/118	P245GH PN-EN 10222-2	PN-EN 10029	3,5	3,5	
34	8	Nakrętka M20	-	PN-EN ISO 4032	0,12	1	
33	8	Sruba z łbem 6-kątnym M20x90 5.6-B	-	PN-EN ISO 4014	0,3	2,4	
32	1	Uszczelka płaska 167/100/4,5	Leader Gasket PN-EN 10028-2	PN-EN 1514-1	-	-	
31	1	Kolnierz 11/100/16/B	P265GH PN-EN 10028-2	PN-EN 1092-1	13	26	gr. szybi 5
30	1	Rura 114,3x5 L=315	P265GH PN-EN 10028-2	PN-EN 10216	4	4	
29	1	Kolano 114,3x5 2D 90°	P265GH PN-EN 10028-2	PN-EN 10253-2	-	-	
28	1	Rura 114,3x5 L=74	P265GH PN-EN 10028-2	PN-EN 10216	1	1	
27	8	Nakrętka M24	-	PN-EN ISO 4032	0,15	1,8	
26	8	Sruba z łbem 6-kątnym M24x90 5.6-B	-	PN-EN ISO 4014	0,35	4,2	
25	1	Blocha 6x360/172	P245GH PN-EN 10222-2	PN-EN 10029	3,5	3,5	
24	1	Uszczelka płaska 167/150/4,5	Leader Gasket PN-EN 10028-2	PN-EN 1514-1	-	-	
23	2	Kolnierz 11/150/16/B	P265GH PN-EN 10028-2	PN-EN 1092-1	15	30	
22	1	Rura 168,3x6,3 L=430	P265GH PN-EN 10028-2	PN-EN 10216	11	11	
21	20	Podkładka spręż. Z24,5	3857 PN-EN-10089	PN-77/M-82008	-	-	
20	20	Nakrętka M24	-	PN-EN ISO 4032	0,15	1,8	
19	20	Sruba z łbem 6-kątnym M24x90 5.6-B	-	PN-EN ISO 4014	0,35	4,2	
18	1	Blocha 6x600/1512	P245GH PN-EN 10222-2	PN-EN 10029	3,5	3,5	
17	1	Kolnierz 05/500/10/B	P265GH PN-EN 10028-2	PN-EN 1092-1	75,5	75,5	
16	1	Uszczelka płaska 107/500/4,5	Leader Gasket PN-EN 10028-2	PN-EN 1514-1	-	-	
15	1	Kolnierz 11/500/10/B	P265GH PN-EN 10028-2	PN-EN 1092-1	39,5	39,5	gr. szybi 8
14	1	Rura 508x8 L=470	P265GH PN-EN 10028-2	PN-EN 10216	46	46	
13	1	Kolnierz 05/400/16/B	P265GH PN-EN 10028-2	PN-EN 1092-1	63,5	63,5	
12	16	Podkładka spręż. Z27,5	3857 PN-EN-10089	PN-77/M-82008	-	-	
11	16	Nakrętka M27 5-B	-	PN-EN ISO 4032	0,18	4,1	
10	16	Sruba z łbem 6-kątnym M27x120 5.6-B	-	PN-EN ISO 4014	0,4	10,8	
9	1	Uszczelka płaska 16,0/400/3	Leader Gasket PN-EN 10028-2	PN-EN 1514-1	-	-	
8	1	Kolnierz 01/400/16/B	P265GH PN-EN 10028-2	PN-EN 1092-1	36	36	
7	1	Rura 406,4x5 L=495	P265GH PN-EN 10028-2	PN-EN 10216	24,5	24,5	
6	1	Blocha 5x400/276,5	P245GH PN-EN 10222-2	PN-EN 10029	2,5	2,5	
5	12	Nakrętka M20 5-B	-	PN-EN ISO 4032	0,12	1,4	
4	12	Sruba z łbem 6-kątnym M20x90 5.6-B	-	PN-EN ISO 4014	0,3	3,6	
3	1	Uszczelka płaska 10,0/250/4,5	Leader Gasket PN-EN 10028-2	PN-EN 1514-1	-	-	
2	2	Kolnierz 11/250/10/B	P265GH PN-EN 10028-2	PN-EN 1092-1	15,5	15,5	gr. szybi 7,1
1	1	Rura 273x7,1 L=225	P265GH PN-EN 10028-2	PN-EN 10216	10,5	10,5	
Poz.	Sztuk	Wyszczególnienie	Materiał	Nr rysunku lub nr normy	Jedn. Calk.	Całk. Masa	Uwagi



KRÓCIEC K12, K13

Poz.	Sztuk	Wyszczególnienie	Materiał	Nr rysunku lub nr normy	Jedn. Calk.	Całk. Masa	Uwagi
43	1	Blocha 6x200/118	P245GH PN-EN 10222-2	PN-EN 10029	0,0	0,0	
42	4	Nakrętka M16 5-B	-	PN-EN ISO 4032	-	-	
41	4	Sruba z łbem 6-kątnym M16x60 5.6-B	-	PN-EN ISO 4014	-	-	
40	1	Uszczelka płaska 167/50/4,5	Leader Gasket PN-EN 10028-2	PN-EN 1514-1	-	-	
39	2	Kolnierz 01/50/16/B	P265GH PN-EN 10028-2	PN-EN 1092-1	2,5	2,5	
38	1	Rura 20x3 L=350	P265GH PN-EN 10028-2	PN-EN 10216	0,5	0,5	
37	1	Rura 40x8 L=278	P265GH PN-EN 10028-2	PN-EN 10216	1,7	1,7	
36	1	Blocha 5x20	P245GH PN-EN 10222-2	PN-EN 10029	0,0	0,0	
Poz.	Sztuk	Wyszczególnienie	Materiał	Nr rysunku lub nr normy	Jedn. Calk.	Całk. Masa	Uwagi

Nr	OPIS	Data
REWIZJA		
TYTUŁ PROJEKTU PROJEKT KONSTRUKCYJNY ZBIORNIKA V=300m3		
CELEK BAZA PRZELADUNKOWA NAFTAN W PLANCIE		
TYTUŁ WYKONANIA Zbiornik V=300m3 – króciec		
RODZAJ PROJEKTU PROJEKT WYKONAWCZY		
BRANŻA Konstrukcyjna		
PROJEKTOWAŁ mgr inż. Stanisław Slegoła		
OPRACOWAŁ mgr inż. Hubert Szymoniak		
SPRACOWAŁ		
Inż. Ewa Żurek		
INWESTOR NAFTAN SP. Z O.O.		
BUDOWA PROJEKTOWA CONSTRUCTION Sp. z o.o. ul. WARSZAWSKA 27A / 39 01-650 Warszawa		
DATA	28.12.2011	WERSJA
SKALA	1:50	TYTUŁ
PROJEKTANT		OPRACOWAŁ
SPRACOWAŁ		INWESTOR
NFT-W-K-08.dwg		NFT-W-K-08