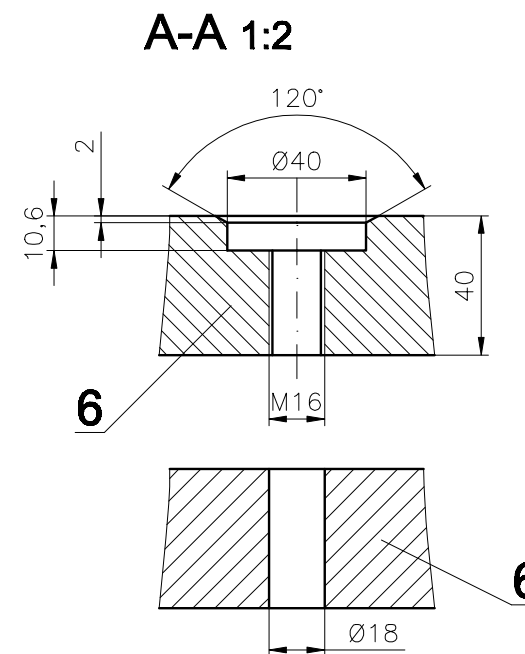
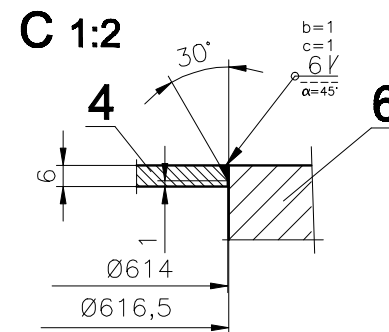
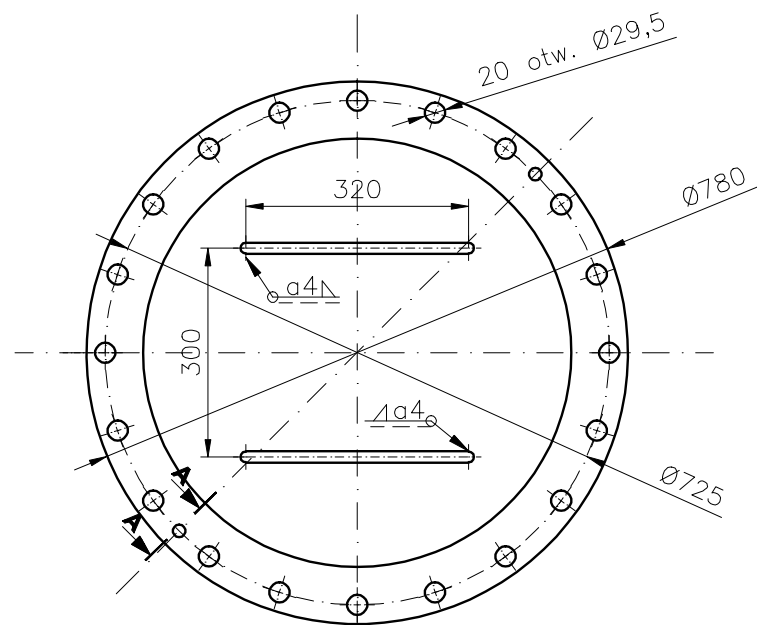
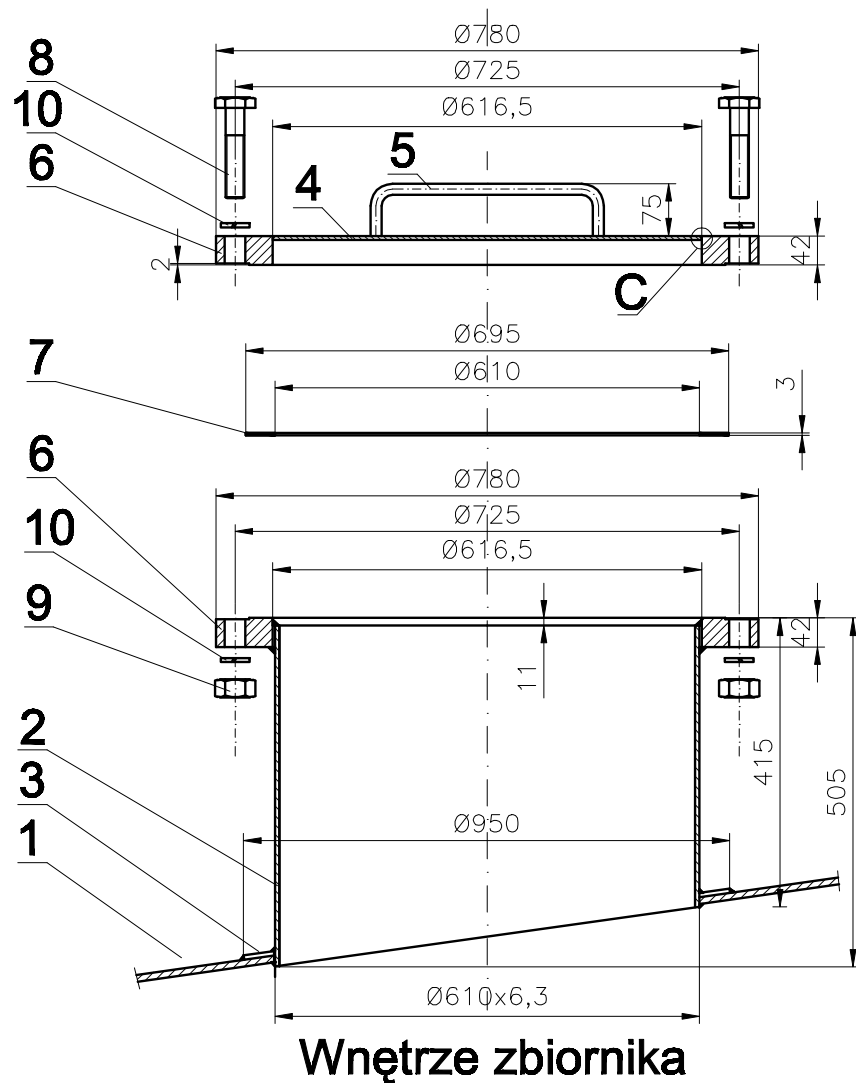
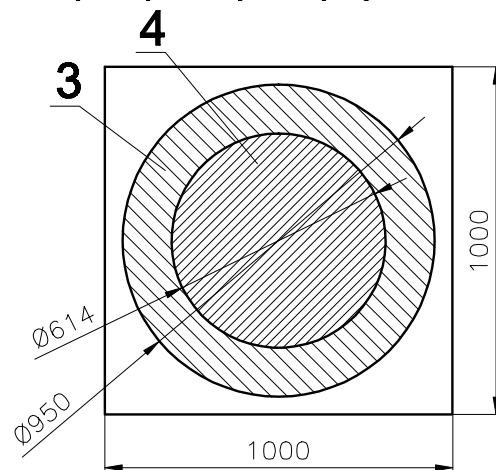


# WŁAZ GÓRNY



Wymiary blachy do wycięcia elementów poz. 3 i 4.



Wnętrze zbiornika

## UWAGI:

1. Blachę poz. 4 wyciąć z arkusza 6x1000x1000.
2. Pierścień poz. 3 wyciąć z tego samego arkusza 6x1000x1000.

Σ ≈ 175 kg

Poz.	Sztuk	Wyszczególnienie	Material Nr normy	Nr rysunku lub nr normy	Jedn. Masa	Całk. Masa	Uwagi
11	2	Sruba z łbem 6-kątnym M16x70 5.6-B	-	PN-EN ISO 4017	0,14	0,3	
10	40	Podkładka sprężysta Z27,5	38S17 PN-EN-10089	PN-77/M-82008	-	-	
9	20	Nakrętka 6-kątna M27 5-B	-	PN-EN ISO 4032	0,17	3,4	
8	20	Sruba z łbem 6-kątnym M27x130 5.6-B	-	PN-EN ISO 4014	0,68	13,6	
7	1	Uszczelka płaska 1,0/600/3	Polonit FA-300	PN-EN 1514-1	-	-	
6	2	Kolnierz 01/600/10/B	S235JRG2 PN-EN 10025-2	PN-EN 1092-1	54,5	109	
5	2	Pręt okrągły ø16x455	S235JRG2 PN-EN 10025-2	PN-EN 10060	0,7	1,4	
4	1	Blacha gruba 6xø614	S235JRG2 PN-EN 10025-2	PN-EN 10029	14	14	
3	1	Blacha gruba 6xø950/ø616,5	S235JRG2 PN-EN 10025-2	PN-EN 10029	4	4	
2	1	Rura 610x6,3 L=505	S235JRG2 PN-EN 10025-2	PN-EN 10220	47	47	
1	1	Dach zbiornika Poz. 1 na rys.	-	SCZ-B-1-07a SCZ-B-1-07b	-	-	
Poz.	Sztuk	Wyszczególnienie	Material Nr normy	Nr rysunku lub nr normy	Jedn. Masa	Całk. Masa	Uwagi

Nr	OPIS	Data
REWIZJA		
TYTUŁ PROJEKTU: PROJEKT KONSTRUKCYJNY ZBIORNIKA V=300m <sup>3</sup>		
OBIEKT: BAZA PRZELADUNKOWA NAFTAN W PLANCIE		
TYTUŁ RYSUNKU: WŁAZ GÓRNY DN600		
RODZAJ PROJEKTU: PROJEKT WYKONAWCZY		
BRANŻA: Konstrukcyjna		
PROJEKTOWAŁ: mgr inż. Stanisław Siegięda		
OPRACOWAŁ: inż. Damian Miecznikowski		
SPRAWDZIŁ: inż. Ewa Żurek		
INWESTOR: NAFTAN SP. Z O.O.		
BIURO PROJEKTOWE: CONSTRUCTION Sp. z o.o. 00 - 519 WARSZAWA UL. WSPÓLNA 27A / 39 tel/fax: +48 (22) 628 19 97		
DATA	28.12.2011	KKS
SKALA	1:10	TOM
FORMAT		I
FORM. PRAC. PROJ.		CAD
		AutoCAD 2004
Nr pliku:	NFT-W-K-09.dwg	Nr rysunku:
		NFT-W-K-09