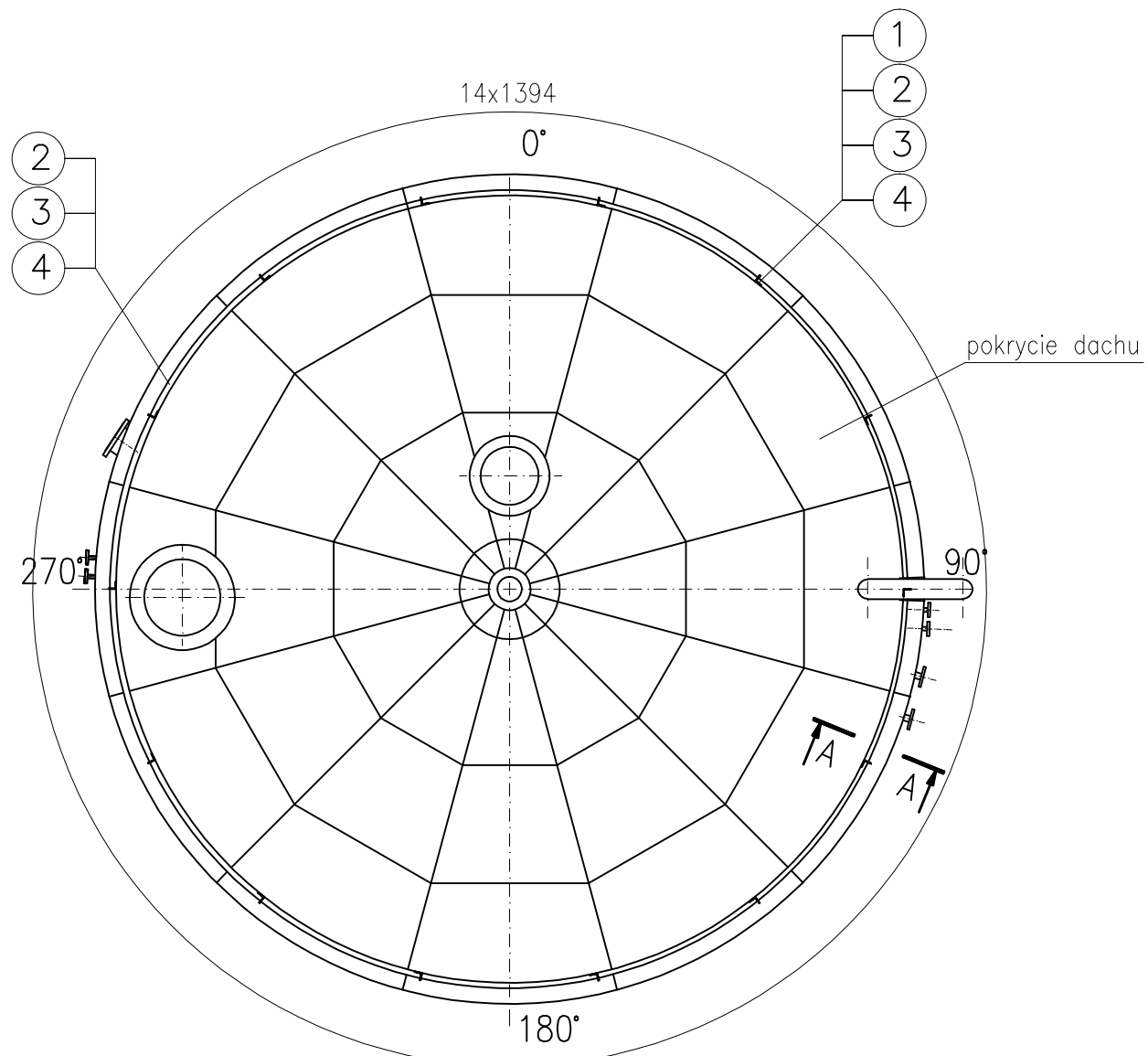
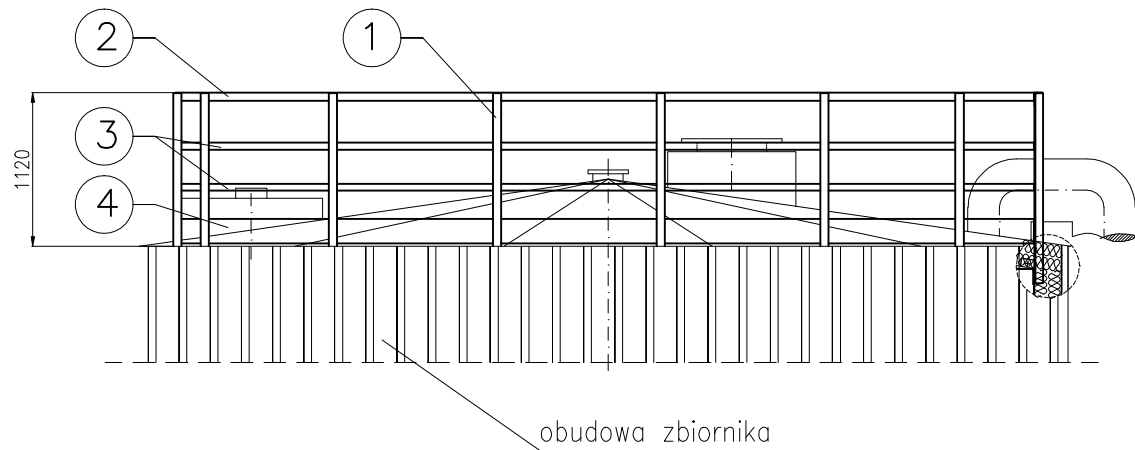


BALUSTRADA ZBIORNIKA ①

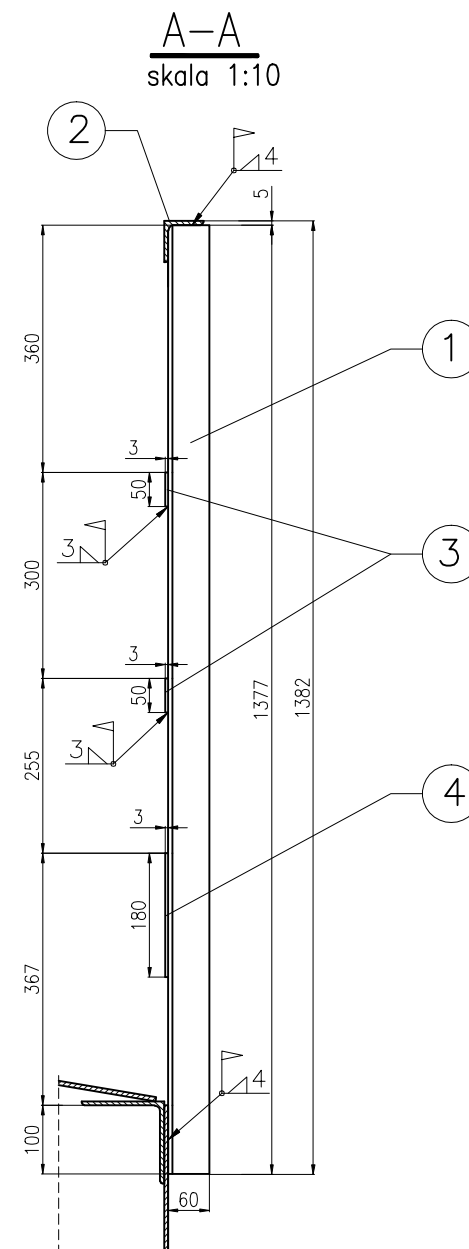


WYKAZ STALI PROFILOWEJ: $\Sigma = 345 \text{ kg}$
 1,8% spoiny = 6,6 kg
 = 338,2 kg

Poz.	Sztuk	Wyszczególnienie	Material	1 szt.	Całk. Ciężar, kg	Uwagi
4	1	bl. 180x3-20000	S235JR	84	84	
3	2	bl. 50x5-20000	S235JR	39,3	78,6	
2	1	L 50x50x5-19000	S235JR	71,6	71,6	
1	14	L 60x60x6-1377	S235JR	7,5	105,0	

UWAGI

1. Tolerancje wykonania i warunki odbioru wg PN-EN 1993-4-2:2009.



Nr	OPIS	Data
REWIZJA		
TYTUŁ PROJEKTU: PROJEKT KONSTRUKCYJNY ZBIORNIKA V=300m3		
OBIEKT: BAZA PRZELADUNKOWA NAFTAN W PLANCIE		
TYTUŁ RYSUNKU: Zbiornik V=300m3 – balustrada		
RODZAJ PROJEKTU: PROJEKT WYKONAWCZY		
BRANŻA: Konstrukcyjna		
PROJEKTOWAŁ: mgr inż. Stanisław Siegieda		
OPRACOWAŁ: mgr inż. Hubert Szymaniak		
SPRAWDZIŁ: inż. Ewa Żurek		
INWESTOR: NAFTAN SP. Z O.O.		
BIURO PROJEKTOWE: CONSTRUCTION Sp. z o.o. 00 - 519 WARSZAWA UL. WSPÓLNA 27A / 39 tel/fax: +48 (22) 628 19 97		
DATA	28.12.2011	KKS
SKALA	1:50	TOM
SYMB. PRAC. PROJ.	—	CAD AutoCAD 2004
Nr pliku:	NFT-W-K-13.dwg	Nr rysunku:
NFT-W-K-13		