

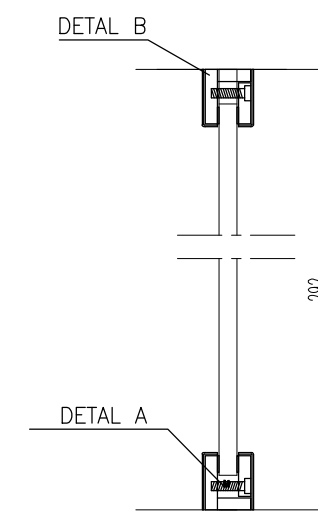
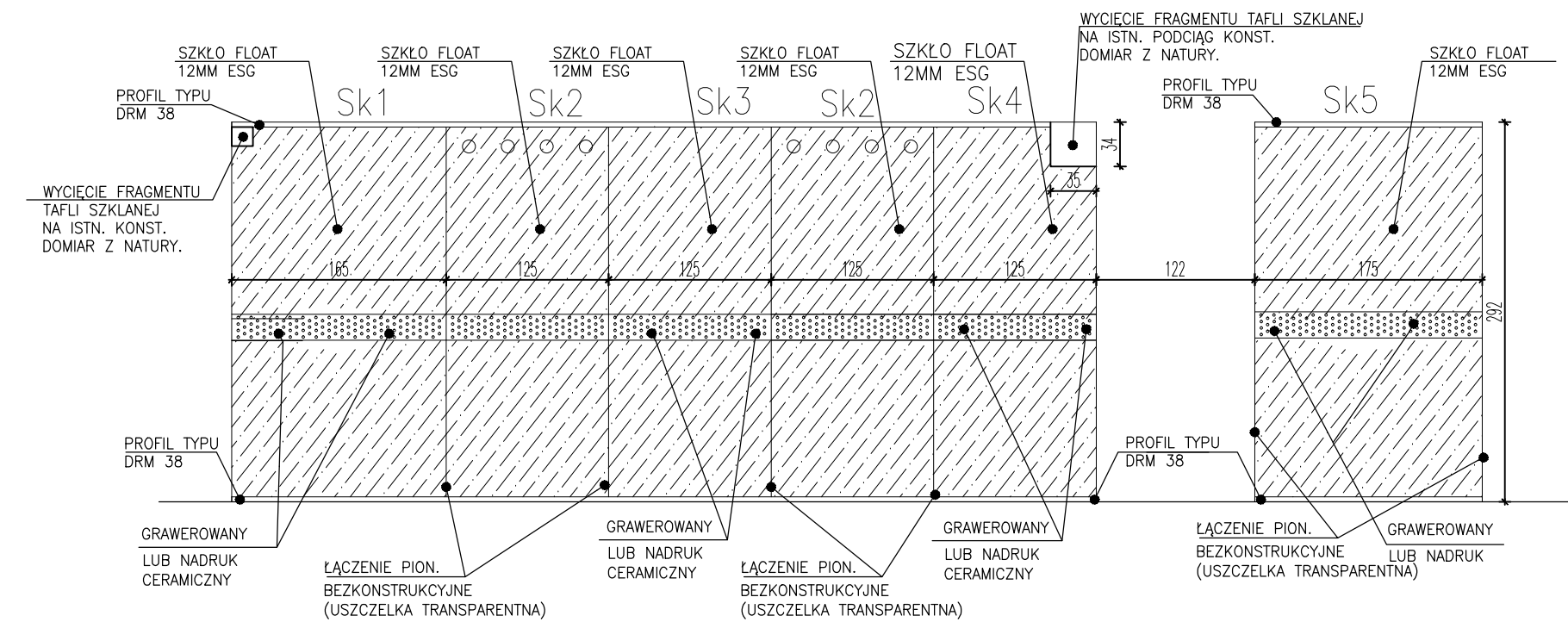
REMONT – ZMIANA ARANŻACJI WNETRZ HOLU KLATKI SCHODOWEJ – ZESTAWIENIE ELEMENTÓW ŚCIANY SZKLANEJ SKALA 1:50

SCHAMAT ŚCIANY SZKLANEJ SKALA 1:50

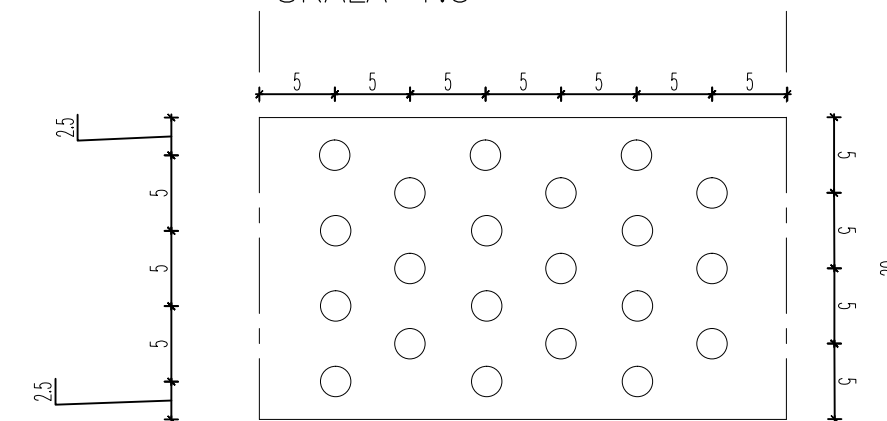
ŚCIANA SZKLANA					
SCHEMAT	Sk1	Sk2	Sk3	Sk4	Sk5
	Zestaw ściany szklanej: profil typu DRM 38, szkło Float hartowane (bezpieczne) 12 mm ESG z grawerowanym lub ceramicznym nadrukiem. Wycięcie fragmentu tafli szklanej na istn. konst. domiar z natury.	Zestaw ściany szklanej: profil typu DRM 38, szkło Float hartowane (bezpieczne) 12 mm ESG z grawerowanym lub ceramicznym nadrukiem. Otwory wentylacyjne ϕ 10 cm.	Zestaw ściany szklanej: profil typu DRM 38, szkło Float hartowane (bezpieczne) 12 mm ESG z grawerowanym lub ceramicznym nadrukiem.	Zestaw ściany szklanej: profil typu DRM 38, szkło Float hartowane (bezpieczne) 12 mm ESG z grawerowanym lub ceramicznym nadrukiem. Wycięcie fragmentu tafli szklanej na istn. konst. domiar z natury.	Zestaw ściany szklanej: profil typu DRM 38, szkło Float hartowane (bezpieczne) 12 mm ESG z grawerowanym lub ceramicznym nadrukiem.
SZEROKOŚĆ	165	125	125	125	175
WYSOKOŚĆ	292	292	292	292	292
ILOŚĆ	1	2	1	1	1

UWAGA!

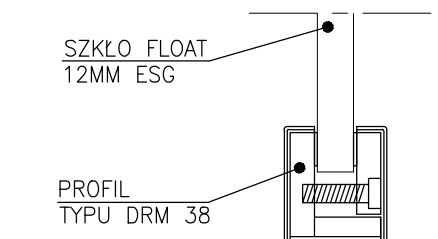
- WSZYSTKIE WYMIARY NALEŻY SPRAWDZIĆ W NATURZE PRZED PODJĘCIEM CZYNNOŚCI.
- WSZYSTKIE ŁĄCZENIA PIONOWE BEZKONSTRUKCYJNE (USZCZELKA TRANSPARENTNA)



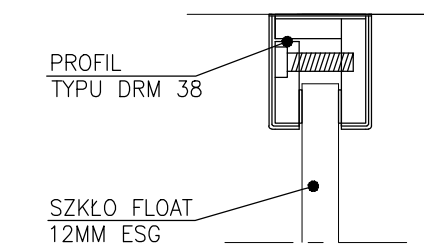
PRZEKRÓJ PRZEZ ŚCIANĘ SZKLANĄ SKALA 1:5



DETAL GRAWEROWANEGO / CERAMICZNEGO NATRUKU SKALA 1:5



DETAL A MOCOWANIE DOLNE SKALA 1:2



DETAL B MOCOWANIE GÓRNE SKALA 1:2

BIURO PROJEKTÓW BUDOWNICTWA OGÓLNEGO I PRZEMYSŁOWEGO „PROFIL” Sp.z o.o.			
Rysunek:	REMONT - ZMIANA ARANŻACJI WNETRZ HOLU KLATKI SCHODOWEJ - ZESTAWIENIE		
Objekt:	ISTNIEJĄCY BUDYNEK URZĘDU MARSZAŁKOWSKIEGO WJEWÓDZTWA PODLASKIEGO W BIAŁYMSTOKU UL. KARD. ST. WYSZYŃSKIEGO 1	Stadium:	PROJEKT BUDOWLANY - REMONT
Investor:	URZĄD MARSZAŁKOWSKI WJEWÓDZTWA PODLASKIEGO W BIAŁYMSTOKU UL. KARD. ST. WYSZYŃSKIEGO, 15-888 BIAŁYSTOK	Bransza:	ARCHITEKTURA
Projektant:	mgr inż. arch. WOJCIECH LIZUREJ BL-73/87,	Skala:	1:50
Współpraca:	mgr inż. arch. KATARZYNA JAMIOŁKOWSKA	Data:	03.2016
		Nr rysunku:	6
		Podpis:	
		Podpis:	