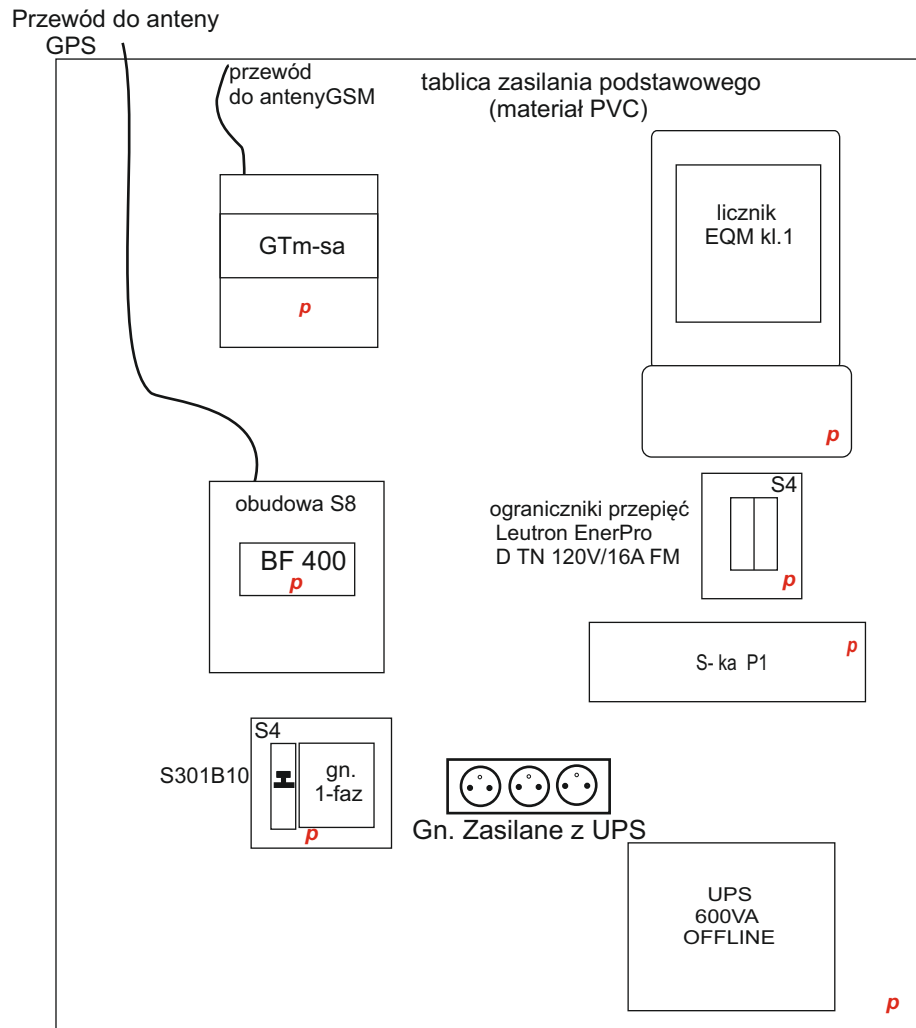


8. SCHEMAT ROZMIESZCZENIA APARATURY NA TABLICY POMIAROWEJ



p - elementy przystosowane do plombowania

Obiekt: słupowa stacja transformatorowa zakład produkcji kruszyw	Inwestor: Parter Firma A.E. Daniluk sp.j. ul. Fabryczna 10 17-300 Siemiatycze Stacja
Adres: Boratyniec Ruski dz. 302 Gm. Siemiatycze	rys nr 2 data: 02.02.2017
Projektant: mgr inż Piotr Putko 17-300 Siemiatycze ul Asnyka 10 upr. proj. PDL/0053/POOE/06 w spec.instal i sieci el-en	podpis: