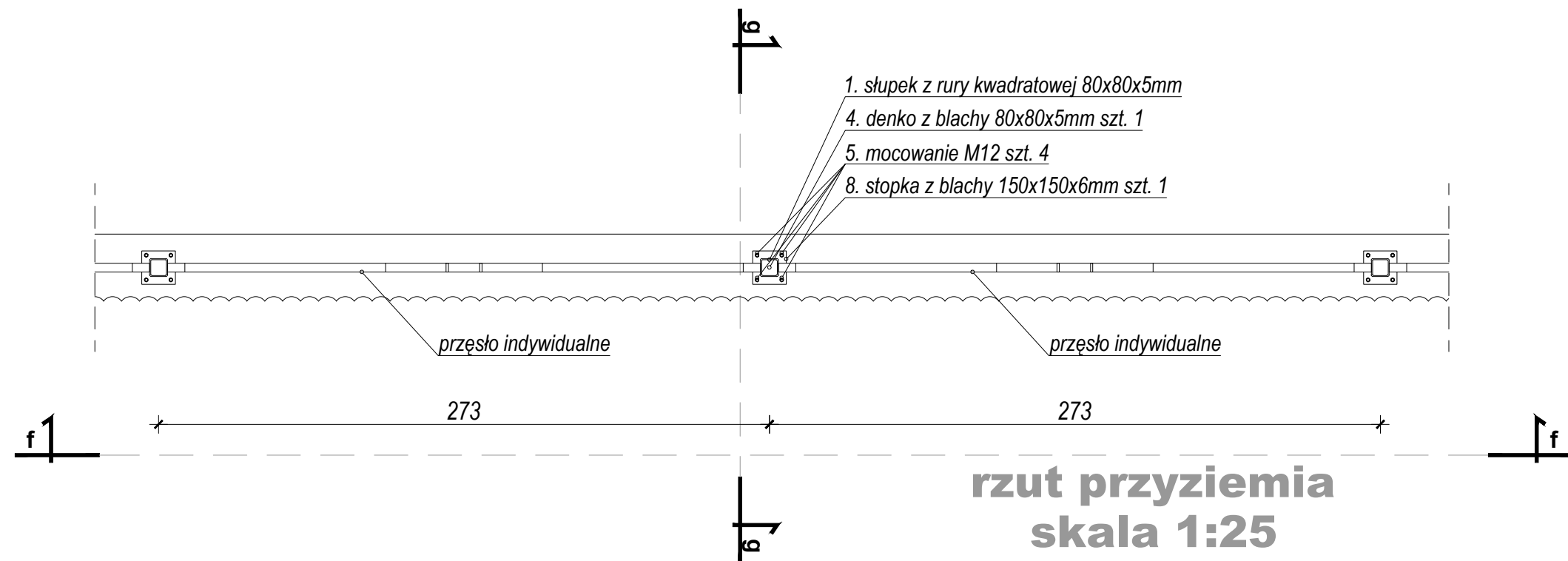


schemat indywidualnego dostosowania istniejących przęseł skala 1:25



ZESTAWIENIE STALI DLA SŁUPKA wys. 205 cm (odcinek 14-15)					
L.p.	Profil	Ciężar jednostkowy [kg/mb]	Długość [mb]	Ciężar [kg]	Ciężar z narzutem 3% [kg]
1.	rura □80x80x5mm	11,270	3,00	33,81	34,824
2.	blacha 80x160x5mm	3,140	0,16	0,50	0,517
3.	blacha 40x150x5mm	1,570	0,30	0,47	0,485
4.	denko z blachy 80x80x5mm	3,140	0,08	0,25	0,259
8.	stopka z blachy 150x150x6mm	7,070	0,15	1,06	1,092
RAZEM CIĘŻAR 1 SZTUKI					37,178
ILOŚĆ SZTUK					1
RAZEM WSZYSTKIE SZTUKI					37,178

detal "C"
skala 1:25

UWAGI:

- PRZED PRYZYSTAPIENIEM DO ROBÓT NALEŻY ZAPOZNAĆ SIĘ Z DOKUMENTACJĄ BRANŻOWĄ ORAZ SPRAWDZIĆ WYMIARY NA BUDOWIE.
- NALEŻY STOSOWAĆ WYROBY BUDOWLANE DOPUSZCZONE DO OBROTU I POWSZECHNEGO STOSOWANIA W BUDOWNICTWIE:
 - WYROBY BUDOWLANE, DLA KTÓRYCH WYDANO CERTYFIKAT NA ZNAK BEZPIECZENSTWA, WYKAZUJĄCY, ŻE ZAPEWNIŁO ZGODNOŚĆ Z KRYTERIAMI TECHNICZNYMI OKREŚLONYMI NA PODSTAWIE POLSKICH NORM, APROBAT TECHNICZNYCH ORAZ WŁAŚCIWYCH PRZEPISÓW I DOKUMENTÓW TECHN. - (WYROBY PODLEGAJĄCE TEJ CERT.)
 - WYROBY BUDOWLANE, DLA KTÓRYCH DOKONANO OCENY ZGODNOŚCI I WYDANO CERTYFIKAT ZGODNOŚCI LUB DEKLARACJĘ ZGODNOŚCI Z POLSKĄ NORMĄ LUB APROBATĄ TECHNICZNĄ (WYROBY NIE OBJĘTE CERTYFIKACJĄ j.w.).
- MATERIAŁY I WYROBY STOSOWAĆ WYŁĄCZNIE ZGODNIE Z ICH PRZEZNACZENIEM, APROBATĄ TECHNICZNĄ LUB DEKLARACJĄ ZGODNOŚCI, ZALECENIAMI PRODUCENTA I INSTRUKCJI STOSOWANIA.

Nazwa rysunku	DETAL "C"	Skala:	1:25	Data	21.10.2019
Obiekt	Ogrodzenie -remont i odtworzenie	Branża:	ARCH.	Nr rys.	7
Adres budowy	15-406 Białystok, ul. Odeska 1 dz.nr 1690/70,1690/126,obręb 11 Śródmieście	Faza:	PROJEKT WYKONAWCZY		
Inwestor	Województwo Podlaskie 15-888 Białystok, ul. Kardynała Stefana Wyszyńskiego 1				
Projektant architektura	mgr inż. arch. Mariusz Stepaniuk	BL-PdOKK/70/2005			
Współpraca architektura					